

THE NEW VALUE FRONTIER



高壓出水刀桿

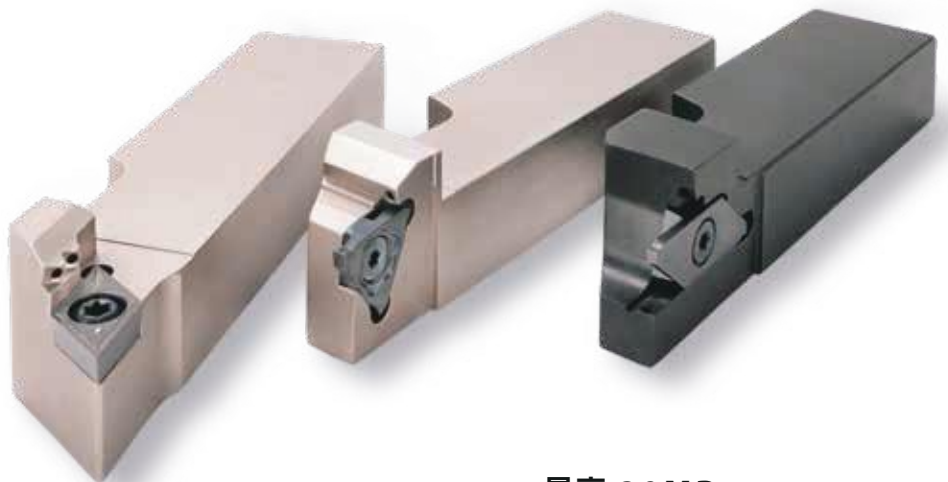
自動車床用 JCT 系列



車削：螺絲緊固
JCT (C/D/V型)

外徑切槽：
KGBF-JCT

切斷：
KTKF-JCT



最高 20MPa

自動車床用 JCT 系列

提高切屑處理性能，延長工具壽命

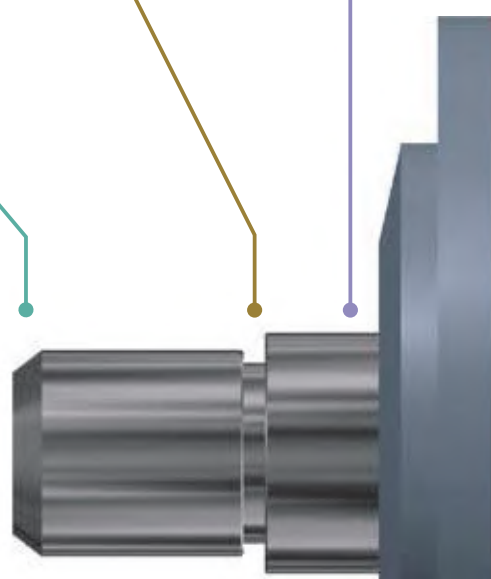
車削
螺絲緊固-JCT




外徑切槽
KGBF-JCT



切斷
KTKF-JCT



標準在庫型番

形状	型番	刃先仕様	寸法 (mm)				窒化珪素系セラミック		CVD コーティング 窒珪 セラミック
			IC	S	D1	RE	NEW KS6015	KS6050	CS7050
	CNGA 120408T02025 120412T02025	T02025	12.70	4.76	5.16	0.8	●	●	●
							1.2	●	●
	CNGN 120408T02025	T02025	12.70	4.76	-	0.8	●	●	●
	120412T02025					1.2	●	●	●
	120416T02025					1.6	●	●	●
	RNGN 120400T02025	T02025	12.70	4.76	-	-	●	●	●
	RNGN 120700T02025	T02025	12.70	7.94	-	-	●	●	●
	SNGA 120408T02025	T02025	12.70	4.76	5.16	0.8	●	●	●
	120412T02025					1.2	●	●	●
	120416T02025					1.6	●	●	●
	SNGN 120408T02025	T02025	12.70	4.76	-	0.8	●	●	●
	120412T02025					1.2	●	●	●
	120416T02025					1.6	●	●	●
	120420T02025					2.0	●	●	●
	SNGN 120716T02025	T02025	12.70	7.94	-	1.6	●	●	●
	TNGA 160408T02025	T02025	9.525	4.76	3.81	0.8	●	●	●
	160412T02025					1.2	●	●	●
	TNGN 160408T02025	T02025	9.525	4.76	-	0.8	●	●	●
	160412T02025					1.2	●	●	●

●: 標準在庫

新加坡商京瓷亞太有限公司(台北分公司)
 産業工具部門
 台北市南京東路二段101號 8 樓
 Tel: 02-2567-2008

ADVANCING PRODUCTIVITY

生産性向上に貢献する京セラ